

**Міністерство освіти і науки України
Центральноукраїнський національний технічний університет**

**Факультет автоматики та енергетики
Кафедра програмування комп'ютерних систем і мереж**

**Правила оформлення графічних матеріалів у електронному вигляді
(у вигляді слайдів)**

Додаток до

**методичних вказівок до розробки бакалаврської дипломної роботи
для студентів денної форми навчання
за спеціальністю 123 «Комп'ютерна інженерія»
спеціалізацією «Комп'ютерні системи та мережі»**

Укладачі:

доцент Пархоменко Ю.М.

доцент Смірнов В.В.

доцент Смірнова Н.В.

доцент Кислун О.А.

.

Затверджено
на засіданні кафедри
програмування комп'ютерних систем і мереж
протокол № ____ від _____ 2018

Кропивницький 2018

На захист студент представляє графічний матеріал у електронному вигляді та повинен дотримуватися наступних вимог:

- Презентація повинна бути реалізована у програмі “Microsoft PowerPoint”.
- Параметри сторінки повинні бути наступними (див. рисунок 1):

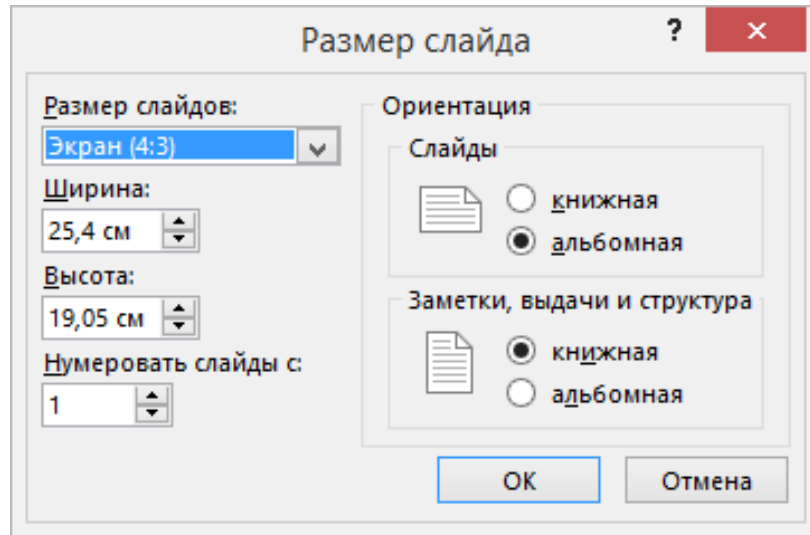


Рисунок 1 – Параметри сторінки

У відомості бакалаврської дипломної роботи розмір сторінки вказується як А4. (рисунок 1).

Позначення слайдів та правила нанесення написів відбувається згідно вимог наведених у методичних вказівках з розробки бакалаврської дипломної роботи.

Підпис на слайді має вигляд представлений на рисунку 2.

		Підпис	Дата		
Розробив:	Петренко			БР-123.19.0041.00.00.Д2	
Перевірив:	Сидоров			Блок – схема алгоритму відображення осцилограм	КНТУ КМ-17
Н. контроль:	Кислун				
Затвердив:	Пархоменко				

Рисунок 2 – Підписи на слайдах

Нумерація плакатів відбувається наступним чином:

- Шрифт номера – Times New Roman, 32, Жирний
- Розміщення номера – Вгорі по правому краю.

Плакати в електронному вигляді мають вид зображень на рисунках 3-7.

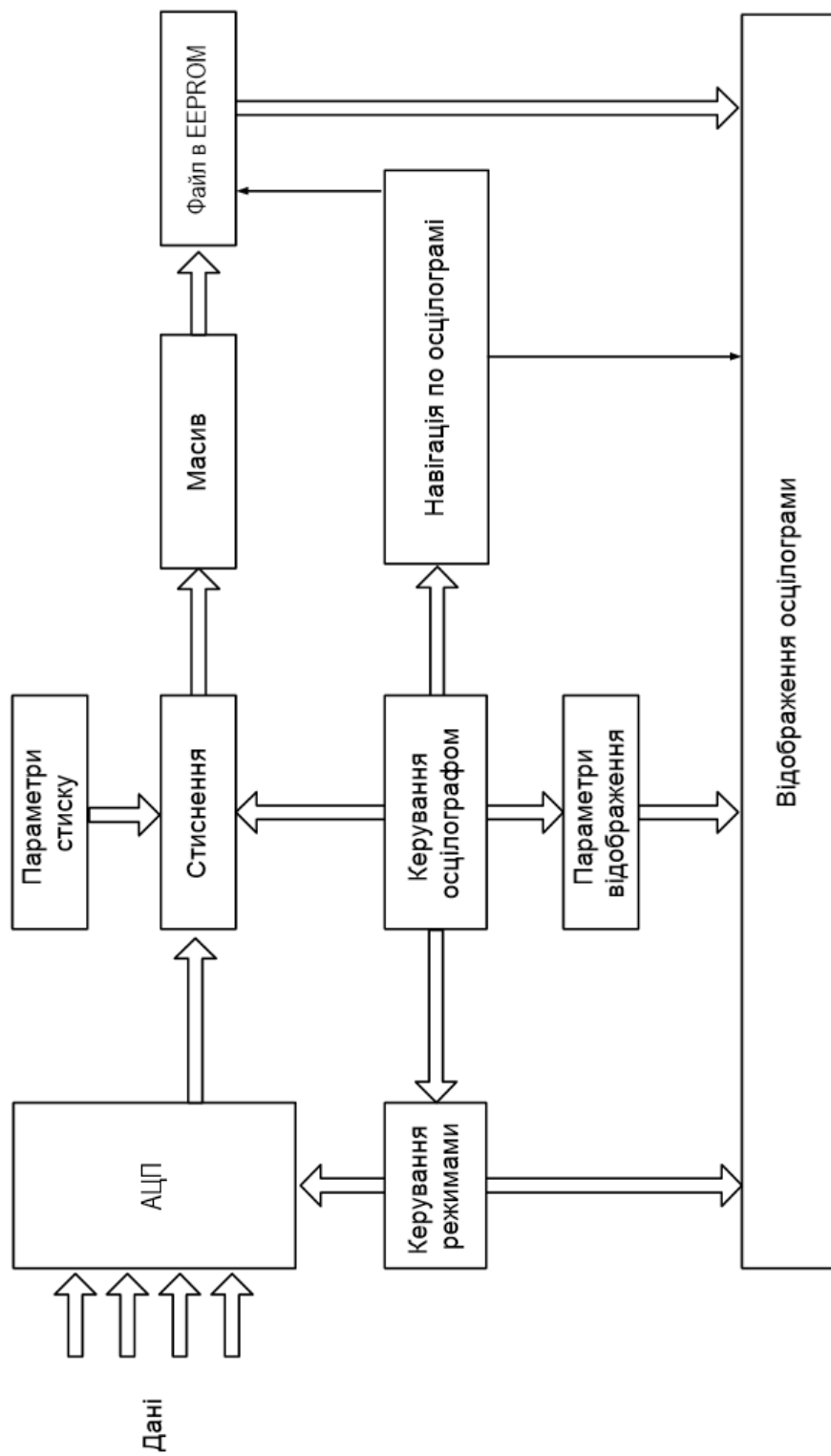
Плакати роздруковуються на аркушах формату А4, у кількості з розрахунку на кожного члена Державної екзаменаційної комісії.

Один екземпляр плакатів, роздрукованих на листах формату А4, підписується наступними особами:

- Виконавцем (студентом, яким реалізована бакалаврська дипломна робота).
- Керівником бакалаврської дипломної роботи.
- Особою, яка здійснює нормоконтроль.
- Завідувачем кафедри.

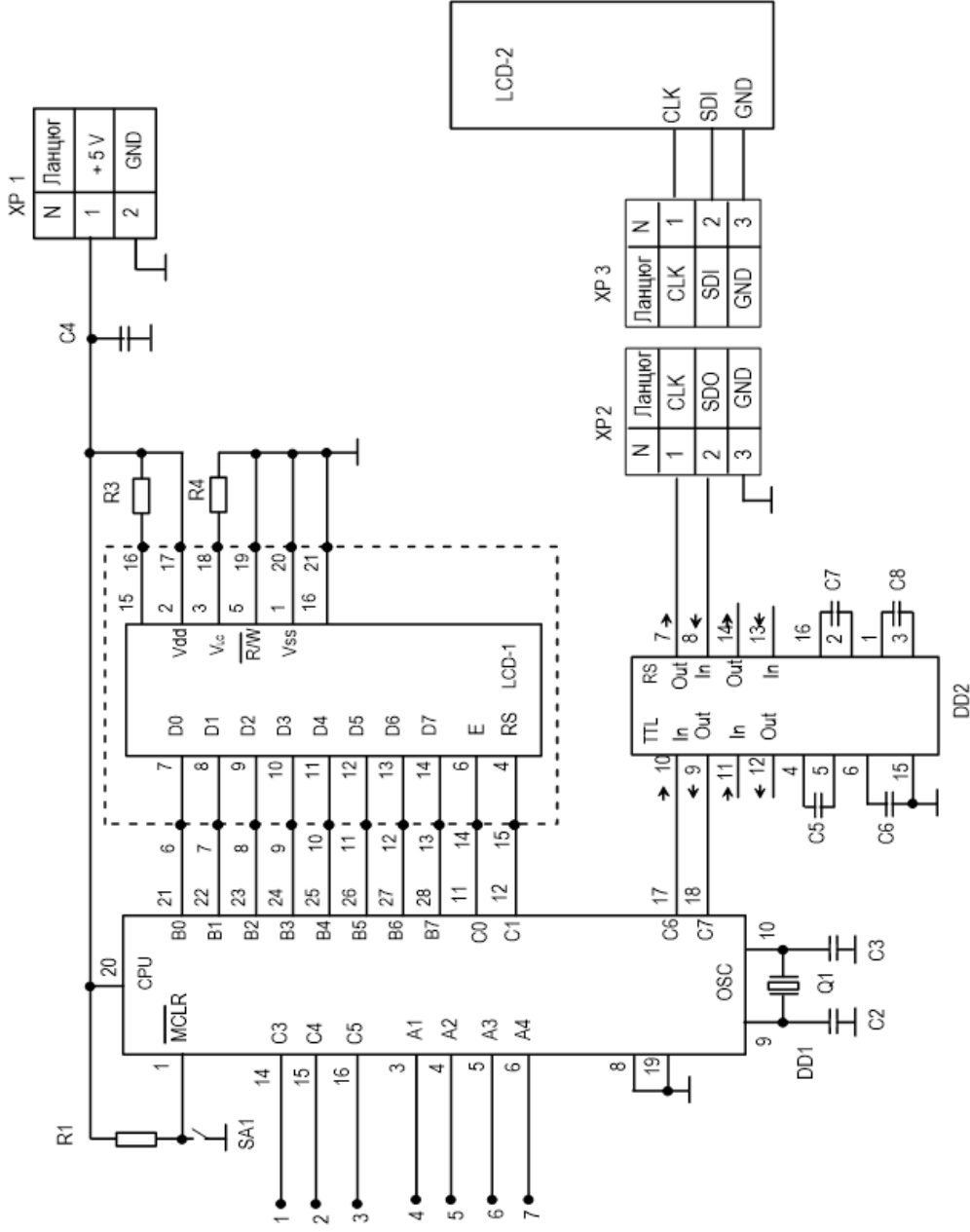
Вищеперераховані особи розписуються на плакатах у форматі А4, з вказівкою дати, у відповідних колонках та графах, підпису слайду, у формі наведеній вище.

Після захисту, плакати, роздруковані на А4, підшиваються у папку, вкладаються до пояснювальної записки та здаються в архів з пояснювальною запискою. Тому, всі рисунки на слайдах, розміщуються таким чином, щоб при роздрукуванні слайду на листах формату А4, згори плакату було не менше 2 см, для того, щоб ці плакати можливо було підшити до папки.



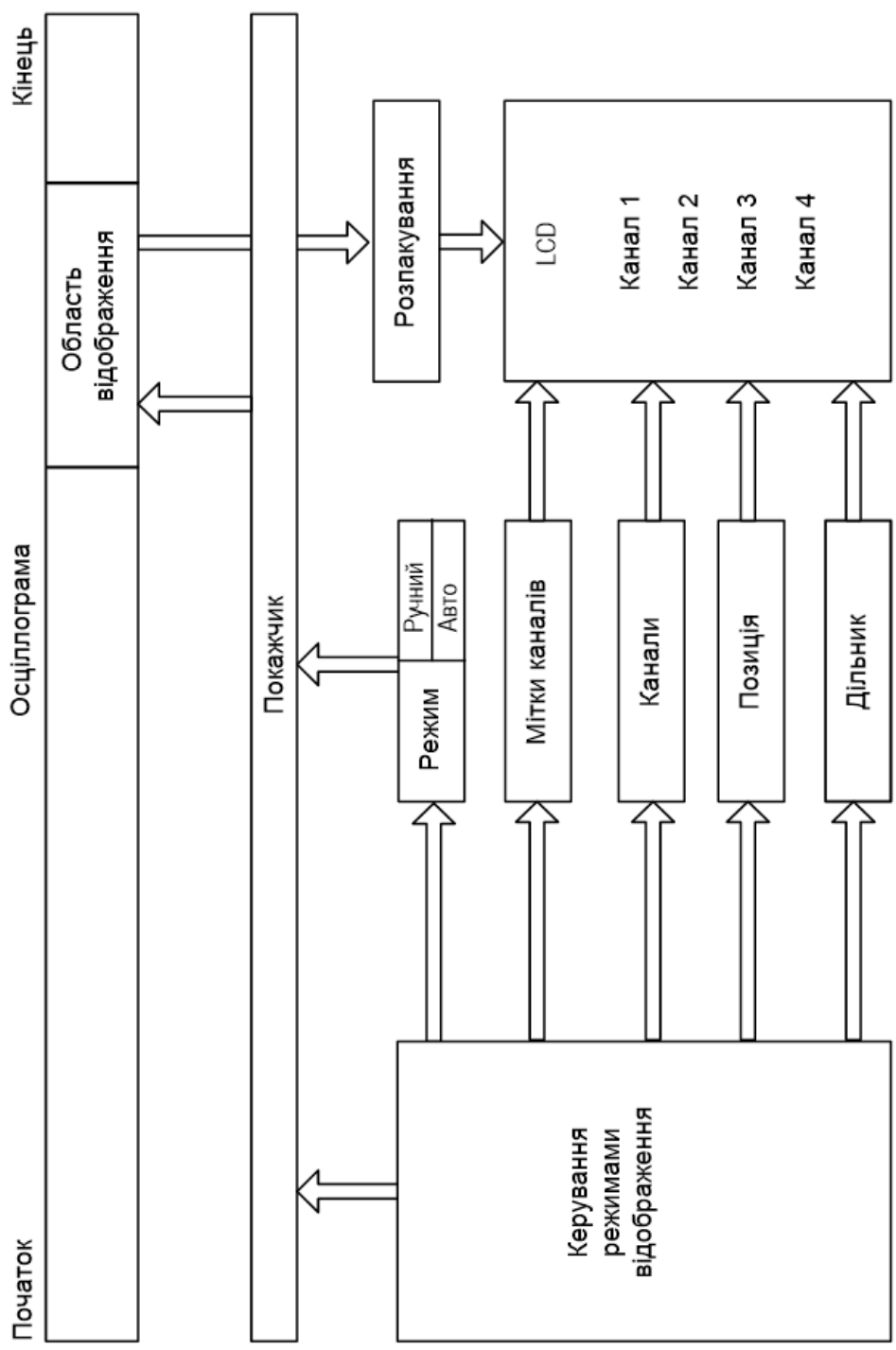
	Піюпис	Дата
Розробив:	Петренко	
Перевірів:	Сидоров	
Н. контроль:	Кислюк	
Затвердив:	Пархоменко	
Структурна схема цифрового осцилографа		КНТУ КМ-17
БР-123.19.0041.00.00.Е1		

Рисунок 3 – Вид слайду “Структурна схема”



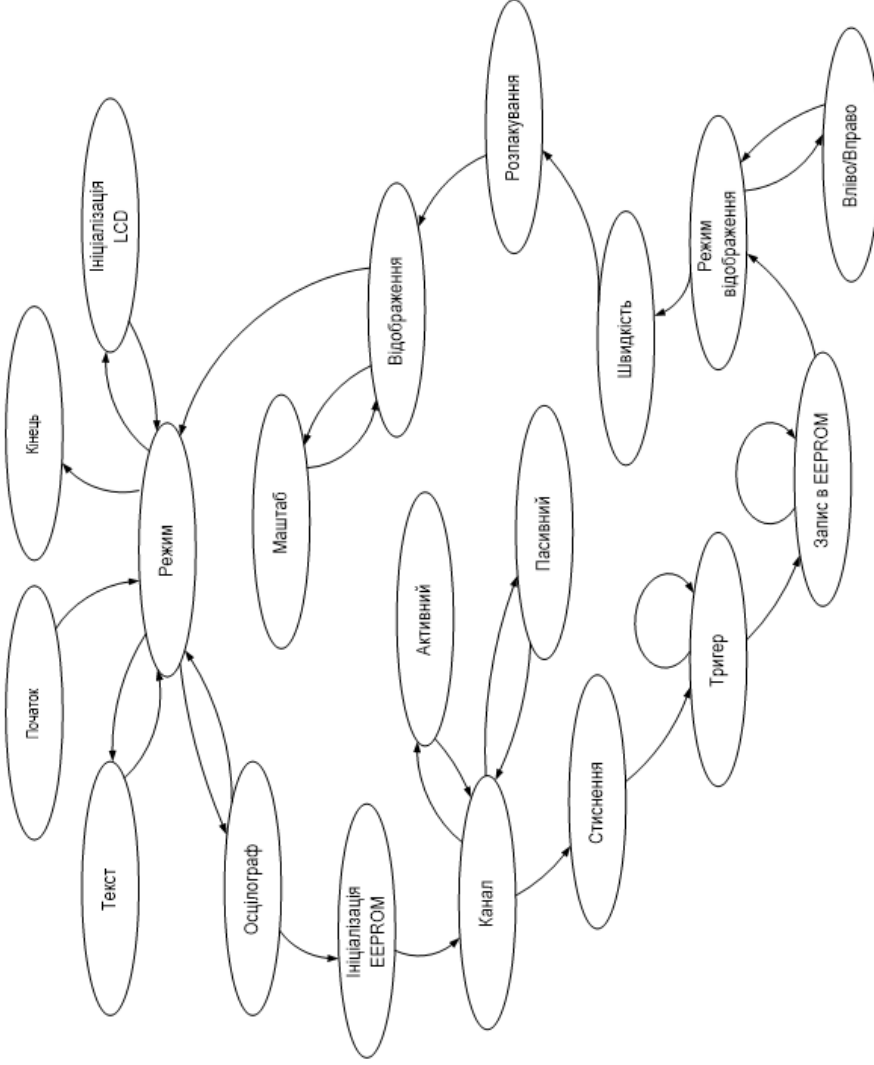
БР-123.19.0041.00.00.Е3	
Принципова схема цифрового осцилографа	
Розробив:	Петренко
Перевірів:	Сидоров
Н. контроль:	Кистун
Затвердив:	Пархоменко
Підпис	Дата
	КНТУ КМ-17

Рисунок 4 – Вид слайду “Принципова схема”



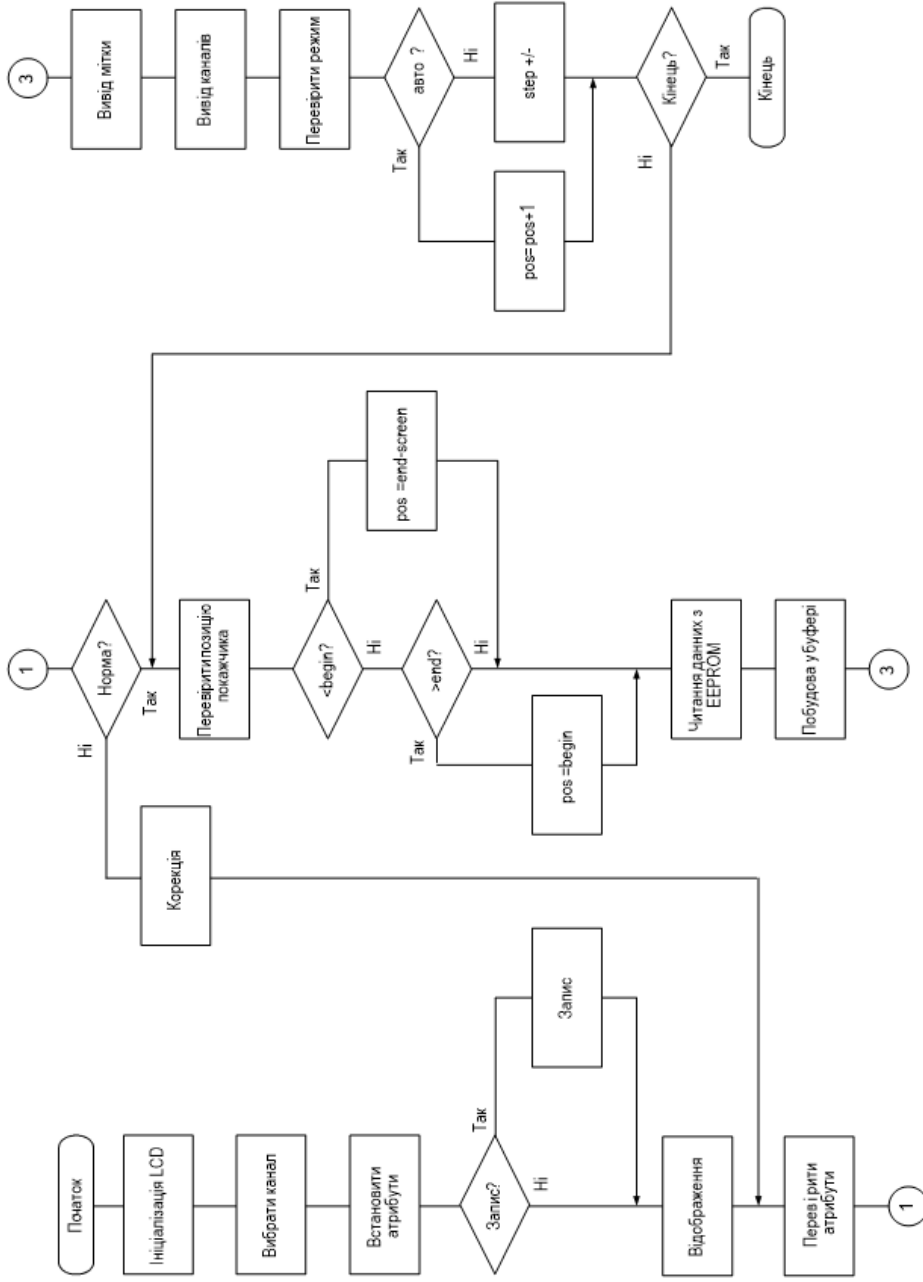
Початок		Осциллограма		Кінець	
Область відображення		Показчик			
Керування режимами відображення		Режим		Ручний Авто	
Мітки каналів		Канали		Позиція	
Дільник		Розпакування		LCD	
Канал 1		Канал 2		Канал 3	
Канал 4					
Підпис		Дата		БР-123.19.0041.00.00.E2	
Функціональна схема відображення осцилограми		КНТУ КМ-17			
Розробив:	Петренко				
Перевірів:	Сидоров				
Н. контроль:	Кисляк				
Затвердив:	Пархоменко				

Рисунок 5 – Вид слайду “Функціональна схема”



		БР-123.19.0041.00.00.Д1	
Розробив:	Петренко	Підпис	Дата
Перевірів:	Сидоров		
Н. контроль:	Хислун		
Затвердив:	Пархоменко		
		Діаграма процесів відображення осцилограм	
		КНТУ КМ-17	

Рисунок 6 – Вид слайду “Діаграма процесів”



	Підпис	Дата
Розробив:	Петренко	
Перевірів:	Сидоров	
Н. контроль:	Кислюк	
Затвердив:	Пархоменко	
БР-123.19.0041.00.00.Д2		
Блок – схема алгоритму відображення осцилограм		
КНТУ КМ-17		

Рисунок 7 – Вид слайду “Блок-схеми алгоритму програми”